

ИНФРАКРАСНАЯ ПЕРЕНОСНАЯ GSM-КАМЕРА SM-HC0021



1. ИНСТРУКЦИЯ

1.1 Описание

Это полностью автономная цифровая камера слежения с функциями отправки MMS. Она срабатывает при обнаружении движения человека или животного в зоне наблюдения (ROI - Region Of Interested), которая отслеживается высокочувствительным датчиком движения (PIR - Passive Infrared).

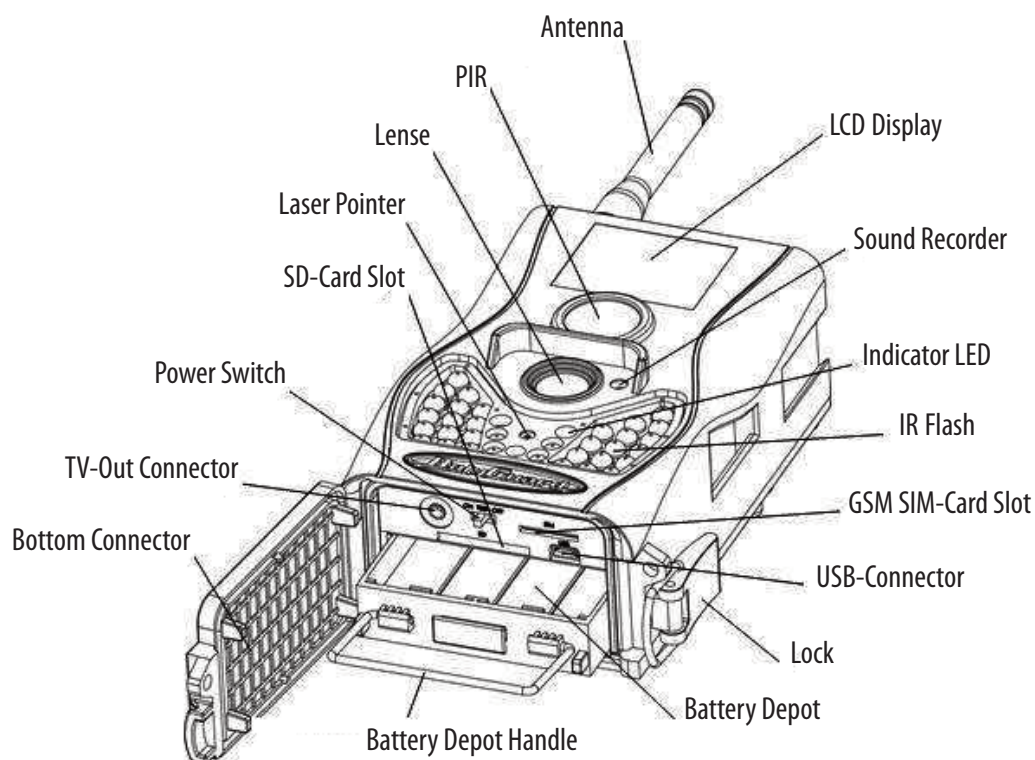
При срабатывании происходит съемка фото высокого качества (до 5 Мегапикселей) или видеоклипа (VGA) и мгновенная отправка его на Ваш мобильный телефон. Поддержка MMS/SMS/E-mail через GSM связь любого сотового оператора. Камера производит цветные снимки и видео при дневном освещении и черно-белые снимки ночью, используя встроенную светодиодную инфракрасную (ИК) вспышку.

Камера очень проста в использовании она имеет встроенный ЖК дисплей и функция записи звука. Лазерный указатель помогает точно прицелить объектив камеры на зону покрытия.

Всепогодный влагозащищенный корпус позволяет использовать камеру в любых условиях: и в дождь, и в снег. Также камера имеет широкий диапазон рабочих температур от -20°C до $+60^{\circ}\text{C}$. Малые габариты и масса позволяют использовать ее как переносную цифровую камеру.

1.2 Внешний вид и интерфейс

Камера оснащена USB разъемом, слотом для подключения SD-Card, TV выходом и разъемом внешнего питания. На задней крышке камеры имеются приспособления для установки защиты от хищения и регулировочное приспособление для наведения камеры.

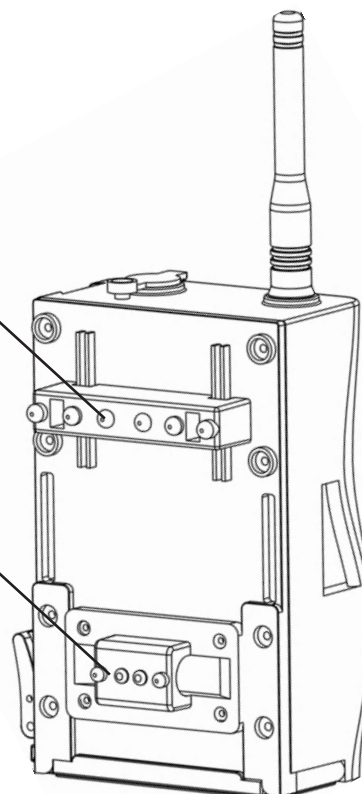




Пример изображения, полученного с SM-HC0021

Регулировка угла

Защитное приспособление



1.3 Пульт дистанционного управления (ПДУ)

ПДУ - это устройство ввода, используя которое пользователь может произвести начальную установку камеры. ПДУ использует инфракрасный канал для связи с камерой. Максимальная дистанция составляет около 9 метров. ПДУ имеет 15 кнопок управления.

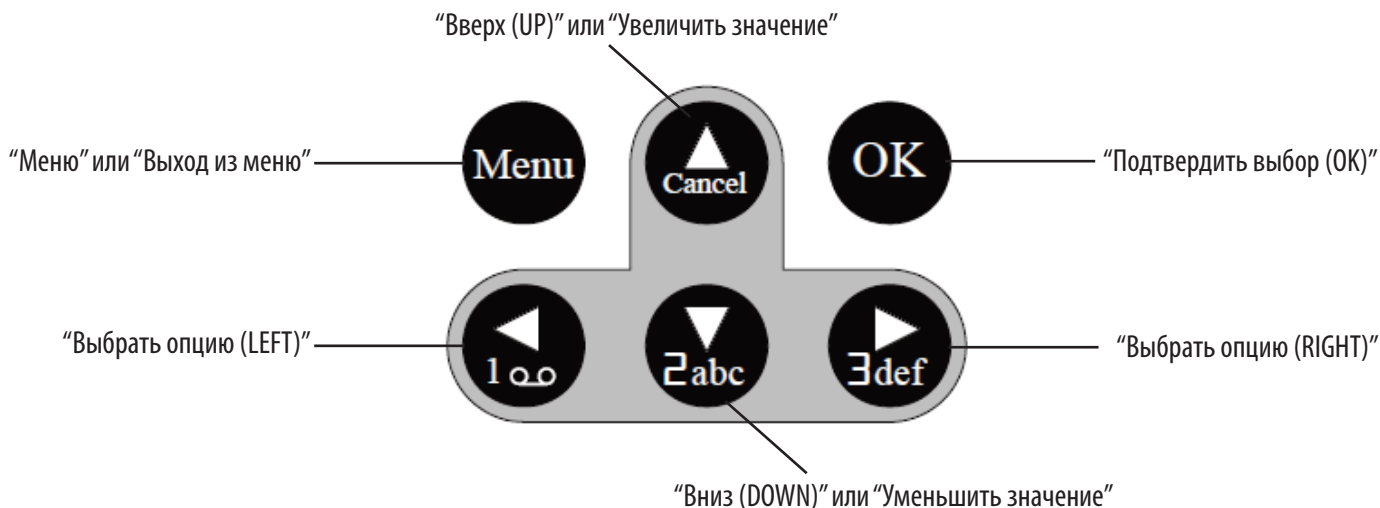


Место для хранения ПДУ



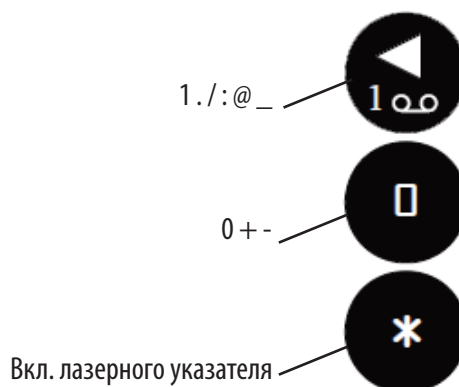
1.3.1 Навигация

Нажимайте **UP** или **DOWN** для выбора пункта меню. Нажимайте **LEFT** или **RIGHT** для выбора опций текущего пункта меню. Для выбора параметра нажмите клавишу **OK**.



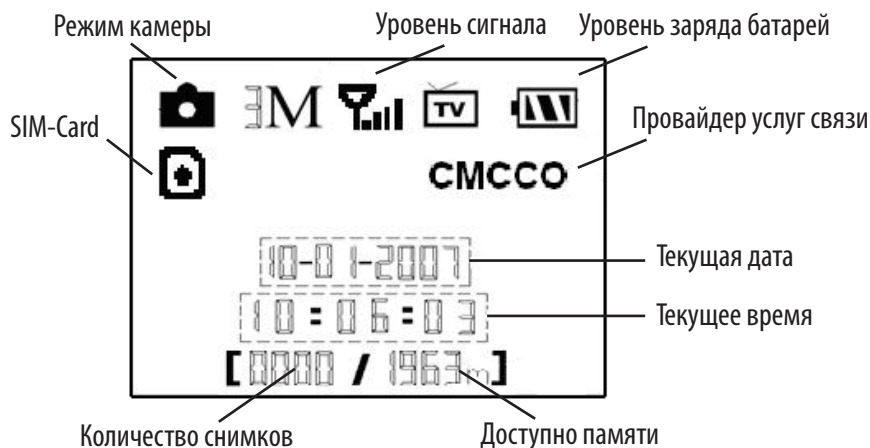
1.3.2 Символы

Для ввода букв, цифр или знаков препинания, а также для ввода специальных символов, используйте после дополнительного нажатие клавиши "1" или "0". Для включения лазерного указателя нажмите и удерживайте клавишу "*" .



1.4 Дисплей

Если камера устройства включена (переключатель находится в позиции ON или TEST), то информация о состоянии камеры выводится на дисплей.



1.5 Функции MMS

Камера имеет возможность отправлять снимки непосредственно на Ваш мобильный телефон, используя GSM связь. Вы будете оповещены сразу о событии в зоне наблюдения. MMS отправляется используя GPRS канал связи Вашего провайдера GSM. Перед использованием этой возможности Вы должны активировать эту услугу для SIM карты, установленной в камеру. Камера использует четыре полосы частот. Более подробно об этом читайте в разделе 4.1.15 этого руководства.



Такая иконка говорит, что SIM-карта вставлена в устройство и работает нормально



Такая иконка говорит, что данная SIM-карта в данный момент не обслуживается по причине отсутствия сигнала базовой станции, плохого уровня сигнала и др.

1.6 Поддержка форматов

Несколько важных замечаний: вы не должны заботиться о формате файловой системы устройства до тех пор, пока не имеете проблем с чтением файлов с карты памяти другими устройствами. Если карта не читается другими устройствами, просто отформатируйте ее в устройстве или другими средствами например, используя компьютер.

Формат изображений, поддерживаемый устройством: **JPG (JPEG 2000)**

Формат видео, поддерживаемый устройством: **AVI (DivX, XVID)**

Формат файловой системы для чтения карт памяти: **FAT32**

2. ОГРАНИЧЕНИЯ

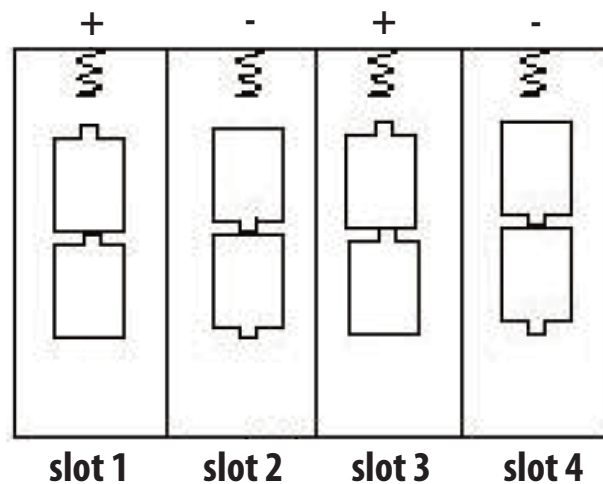
- Рабочее напряжение камеры составляет 6 Вольт. (питание осуществляется от четырех или восьми батарей формфактора AA)
- Соблюдайте полярность при смене батарей
- Следите за тем, чтобы с карты памяти (SD-Card) была снята защита (передвиньте “язычок” Lock)
- Установку и извлечение карты памяти следует проводить при отключенном устройстве. Камера не имеет встроенной памяти для сохранения изображений или видеороликов. Если карта памяти отсутствует, устройство автоматически отключится после продолжительного звукового сигнала.
- Рекомендуется отформатировать карту памяти при первом использовании.
- Устройство переходит в режим flash-накопителя при подключении к ней кабеля USB вашего компьютера. Вы можете использовать этот режим для просмотра и удаления данных с карты памяти.
- В режиме **TEST** камера автоматически выключается через три минуты после последнего нажатия кнопок или совершенных операций. Включите камеру снова, если хотите продолжить работу.
- При обновлении программного обеспечения устройства необходимо убедиться в достаточной емкости аккумуляторных батарей. В случае, если питание будет отключено во время обновления, устройство может работать не корректно или выйти из строя.

3. ОПЕРАЦИИ

3.1 Питание камеры

Для питания устройства используется четыре или восемь батарей формфактора AA. Убедитесь, что устройство отключено, откройте нижнюю крышку, извлеките контейнер для батарей из устройства. Вставьте батареи в контейнер в указанной полярности и поместите контейнер в устройство. Напряжение батареи должно составлять 1,5 Вольта. Используйте только заряженные батареи. Не чередуйте заряженные батареи и частично или полностью разряженными.

- Для применения **рекомендуются высокочемкие марганцево-цинковые батарейки с щелочным электролитом** (алкалиновые).
- Допускается использование перезаряжаемых батарей (аккумуляторов).



Slot 1 и **Slot 2** формируют первую группу питания. **Slot 3** и **Slot 4** формируют вторую группу питания. Каждая группа питания работает отдельно от другой. В случае критически низкого уровня заряда батарей камера автоматически выключается, подав перед этим два предупредительных звуковых сигнала. Пожалуйста, следите за уровнем заряда батарей и своевременно меняйте источники питания.

В случае, если вы используете функцию отправки MMS, то устройство оповестит вас о критически низком уровне заряда батарей с помощью сообщения на ваш мобильный телефон.

3.2 Установка SD-Card и SIM-Card

Для установки SD-Card необходимо открыть нижнюю крышку устройства. Вставьте карту памяти с соответствующий слот немаркированной стороной. Убедитесь, что защита от записи снята. В противном случае устройство не включится.

Если вы используете режим отправки SMS/MMS/E-Mail, убедитесь в том, что SIM-Card вставлена правильно и сигнал базовой станции запеленгован.

3.3 Включение питания и вход в режим ON

Перед тем как включить питание обратите внимание на следующее:

1. Источники тепла, листья, кусты, потоки воздуха от кондиционеров или вытяжек отсутствуют перед передней панелью камеры. В противном случае это может вызвать ложное срабатывание камеры.

2. Высота установки камеры над землей должна быть сопоставима с размерами отслеживаемого объекта. Обычно установка на высоте 1-2 метра над землей достаточна для целей наблюдения. Боковой переключатель установите в положение **ON**, камера включится и перейдет в режим **ON**. Вы можете настроить положение камеры лазерным указателем. Дополнительная информация в разделе 4.3.

После включения питания, индикатор датчика движения (**красный**) будет мигать 10 сек. Это время для того, чтобы Вы успели закрыть крышку, зафиксировать камеру и уйти из зоны наблюдения перед тем как камера начнет снимать фото или видео автоматически.

В режиме **ON** нет необходимости использовать пульт ДУ. Камера автоматически, исходя из начальных установок, будет снимать фото или видео. Камера имеет функцию записи звука, звук может записываться вместе с видео при записи видеоклипа.

3.4 Вход в Test Mode

Установите переключатель питания в положение **TEST**. В этом режиме Вы можете изменить установки камеры, произвести ручную съемку, отправить MMS. Пульт ДУ необходим в этом режиме.

3.4.1 Установки пользователя

Нажмите кнопку **MENU** на пульте ДУ для входа в меню установок. Камера перейдет в режим установок, что можно будет увидеть на ее дисплее или дополнительно на ТВ мониторе.

3.4.2 Ручная съемка

Нажмите кнопку **RIGHT** для того чтобы сделать фото или записать видео.

3.4.3 Просмотр фото и видео

Есть два способа просмотра сделанных фото и видео:

1. На экране встроенного ЖК дисплея
2. На ТВ мониторе подключенном к камере кабелем

Нажмите **OK** для просмотра изображения. Последнее изображение будет показано на дисплее или ТВ мониторе. Кнопки **UP** и **DOWN** перемещают к предыдущему или следующему изображению. Примите к сведению что видео не прокручивается на ЖК дисплее, Вы увидите только заглавную картинку.

3.4.4 Отправка MMS

Если MMS режим установлен в "**Manual**", Вы можете отправить выбранные фото на предустановленный адрес в режиме **TEST** это "**Daily Report**", а в режиме **ON** это "**Instant**".

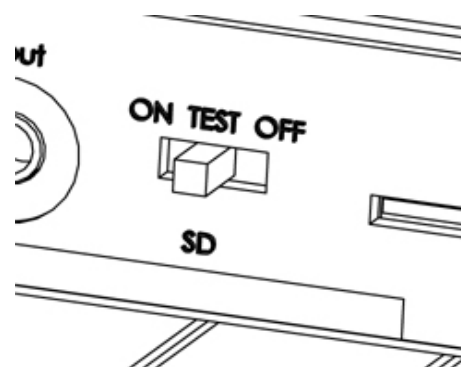
3.5 Выключение питания

Переключатель питания установите в положение **OFF**. Примите к сведению, что даже при выключенном питании камера все равно продолжает потреблять некоторый ток, но он измеряется микроАмперами. Советуем вынимать батареи если Вы не собираетесь использовать камеру длительное время.

4. ДОПОЛНИТЕЛЬНЫЕ УСТАНОВКИ

Итак мы знаем что есть три состояния режима работы камеры:

1. **Режим OFF:** Переключатель в положении OFF.
2. **Режим ON:** Переключатель в положении ON.
3. **Режим TEST:** Переключатель в положении TEST.



4.1 Меню установок

Для просмотра меню установок нажмите кнопку **MENU** в режиме камеры **TEST**.

Меню установок отобразится на встроенном ЖК мониторе или на внешнем ТВ мониторе. Вы увидите следующие пункты:

Параметр	Описание параметра
Camera Mode	Режим съемки Фото или Видео
Format	Форматирование SD карты. Все изображения будут стерты
Photo Size	Выбор размера фото, например 5 Мп
Video Size	Выбор размера видео например 640x480 (VGA).
Set Clock	Установка даты и времени
Photo Burst	Установка количества снимков при каждом срабатывании
Video Length	Установка длины видеоклипа
Video Sound	Установка записи звука при записи видео
Interval	Установка времени ожидания после срабатывания
Interval	Датчик движения не будет работать в течении этого времени.

Параметр	Описание параметра
Sense Level	Чувствительность датчика движения. Есть три режима "HIGH" , "NORMAL" и "LOW" . Рекомендуем «NORMAL» . Установка чувствительности зависит от температуры. Чем выше температура тем ниже чувствительность.
Timer	Камера может включаться на некоторое время в течении суток. Все остальное время камера выключена.
Flash Range	Дальность вспышки, значение может быть 6 м. или 12 м.
MMS Setup	MMS отправляется, используя GPRS канал. Перед использованием этого режима убедитесь, что данная услуга подключена у вашего оператора сотовой связи. Также вам необходимо установить корректные настройки соединения.
MMS Mode	<p>1. "Manual": Работа в "Manual" в режиме TEST . Убедитесь что SIM карта вставлена правильно. Помните что только фото может быть передано в режиме TEST!</p> <p>2. "Daily Report": Дневной отчет подразумевает что камера передаст общий отчет на заданное время, например 20:00. Эта информация содержит количество фотографий сделанных до заданного времени. Вы можете также получить эту текстовую информацию вместе с картинкой сделанной в 20:00.. Выбор "Daily Report" в режиме ON. Если камера включена, она MMS Mode передаст MMS в установленное время. MMS содержит последнее фото и общее количество фотографий. Если камера находится в режиме съемки видео, камера пошлет SMS в установленное время. SMS сообщит Вам сколько видеоклипов снято на установленный час.</p> <p>3. "Instant" «Мгновенно» это значит что камера передаст фото сразу после съемки. Но из соображений экономии, есть смысл ограничить кол-во снимков передаваемых за сутки. После достижения этого количества камера прекратит передачу MMS. Примечание: Если камера в режиме Видео, MMS функция работает только в режиме "Daily Report" и камера передает SMS с количеством снятых видеоклипов.</p> <p>4. "OFF" Запрет MMS функции.</p>
Send To	<p>Ввод номера телефона или E-Mail на который будет отправлено MMS. Максимальное количество номеров и адресов e-mail четыре.</p> <p>1> Number: нажмите "#" для завершения ввода; 2> Email: 3> Both: убедитесь, что введен хотя бы один номер или адрес E-Mail.</p> <p>Примечание: сообщения не будут посылаться если не введен ни один номер.</p>

Параметр	Описание параметра
Password	Пароль для предотвращения доступа. Вводите пароль всегда, когда переходите в режим TEST . Пароль по умолчанию 0000 . Выберите Off для запрета запроса пароля.
Default Set	Сброс всех настроек пользователя в значение по умолчанию.

4.1.1 Установки по умолчанию

Параметр	Значение	Опция	Меню выбора
Camera Mode	Photo	Video	
Format	Enter		Yes, No
Photo Size	3M Pixel	5M Pixel	
Video Size	640×480	320×240	
Set Clock	Enter		Adjust Clock
Photo Burst	1 Photo	2 Photo, 3 Photo	
Video Length	AVI 10 sec	AVI 5–60 sec	
Video Sound	On	Off	
Interval	1 Min	5–60 seconds, 1-60 min	
Sense Level	Normal	High, Low	
Timer	Off	On	Start, Stop (00:00 – 23:59)
Flash Range	20 ft./6m	40 ft./12m	
MMS Set	Enter		URL, APN, IP, Port
MMS Mode	Off	Manual, Daily Report, Instant	
Send To	Number	Email, Both	4 inputs
Password	Off	On	
Default Set			

4.1.2 Основные установки

Пройдем по основным пунктам меню установок: Camera Mode, Photo Size, Video Size, Photo Burst, Video Length, Interval, Sense Level, Timer and MMS Mode.

4.1.3 Установки Camera Mode

Есть два пути установки:

1. Сочетание клавиш: В режиме **TEST** камеры, нажмите **UP** для установки **Video** или нажмите **DOWN** для установки **Photo**.

2. Установка в меню: На примере покажем как перейти из режима **Photo** в режим **Video**

a) Нажмите **MENU** для входа в меню установок.

b) Нажимайте **UP** или **DOWN** для выбора пункта **Camera Mode**.

c) Кнопками **LEFT** или **RIGHT** выберите **Video**.

d) Нажмите **OK** для запоминания выбора выбранное значение перестанет подсвечиваться. Нажмите **MENU** для выхода из меню установок.

4.1.4 Форматирование SD-Card

Система удалит все записи на SD карте!

Убедитесь что Вы сохранили в ажную информацию перед форматированием.

a) Нажмите **MENU** для входа в меню установок.

b) Нажимайте **UP** или **DOWN** для выбора пункта **Format**.

c) Кнопками **LEFT** или **RIGHT** выберите **Yes**.

d) Нажмите **OK** для начала форматирования, во время форматирования на дисплее появится сообщение **"Please Wait"**

Нажмите **MENU** для выхода из меню установок.

4.1.5 Настройки размера изображений (Set Photo Size)

Здесь и далее в пунктах меню установок методом выбора опций используется один и тот же алгоритм:

a) Нажмите **MENU** для входа в меню установок.

b) Нажимайте **UP** или **DOWN** для выбора необходимого пункта.

c) Кнопками **LEFT** или **RIGHT** выберите значение.

d) Нажмите **OK** для начала выбора.

Нажмите **MENU** для выхода из меню установок.

4.1.6 Настройка размера видеоролика (Set Video Size)

Здесь и далее в пунктах меню установок методом выбора опций используется один и тот же алгоритм:

a) Нажмите **MENU** для входа в меню установок.

b) Нажимайте **UP** или **DOWN** для выбора необходимого пункта.

c) Кнопками **LEFT** или **RIGHT** выберите значение.

d) Нажмите **OK** для начала выбора.

4.1.7 Установка времени и даты (Set Date ant Time)

Формат даты - День/Месяц/Год

Формат времени - Часы : Минуты : Секунды .

Допустимое значение для года от 2006 до 2031.

4.1.8 Установка количества снимков при срабатывании (Set Photo Burst)

a) Нажмите **MENU** для входа в меню установок.

b) Нажимайте **UP** или **DOWN** для выбора необходимого пункта.

c) Кнопками **LEFT** или **RIGHT** выберите значение.

d) Нажмите **OK** для начала выбора.

Нажмите **MENU** для выхода из меню установок.

4.1.9 Длина видеозаписи (Set Video Length)

a) Нажмите **MENU** для входа в меню установок.

b) Нажимайте **UP** или **DOWN** для выбора необходимого пункта.

c) Кнопками **LEFT** или **RIGHT** выберите значение.

d) Нажмите **OK** для начала выбора.

Нажмите **MENU** для выхода из меню установок.

4.1.10 Установка записи звука в видеозаписи (Set Video Sound)

a) Нажмите **MENU** для входа в меню установок.

b) Нажимайте **UP** или **DOWN** для выбора необходимого пункта.

c) Кнопками **LEFT** или **RIGHT** выберите значение.

d) Нажмите **OK** для начала выбора.

Нажмите **MENU** для выхода из меню установок.

4.1.11 Установка интервала работы камеры (Set Interval)

Нажимая **LEFT** или **RIGHT** увеличьте или уменьшите интервал на 5 секунд или 1 мин.

a) Нажмите **MENU** для входа в меню установок.

b) Нажимайте **UP** или **DOWN** для выбора необходимого пункта.

c) Кнопками **LEFT** или **RIGHT** выберите значение.

d) Нажмите **OK** для начала выбора.

Нажмите **MENU** для выхода из меню установок.

4.1.12 Установка чувствительности ИК-датчика движения (Set pir Sensitivity)

a) Нажмите **MENU** для входа в меню установок.

b) Нажимайте **UP** или **DOWN** для выбора необходимого пункта.

c) Кнопками **LEFT** или **RIGHT** выберите значение.

d) Нажмите **OK** для начала выбора.

Нажмите **MENU** для выхода из меню установок.

4.1.13 Установка таймера (Set Timer)

Пожалуйста, имейте в виду, что время старта и стопа таймера имеет смысл только если таймер включен.

- a) Нажмите **MENU** для входа в меню установок.
 - b) Нажимайте **UP** или **DOWN** для выбора необходимого пункта.
 - c) Кнопками **LEFT** или **RIGHT** выберите значение.
 - d) Нажмите **OK** для начала выбора.
- Нажмите **MENU** для выхода из меню установок.

4.1.14 Установка дальности вспышки (Set Flash Range)

- a) Нажмите **MENU** для входа в меню установок.
 - b) Нажимайте **UP** или **DOWN** для выбора необходимого пункта.
 - c) Кнопками **LEFT** или **RIGHT** выберите значение.
 - d) Нажмите **OK** для начала выбора.
- Нажмите **MENU** для выхода из меню установок.

4.1.15 Настройка MMS (MMS Settings)

Введите MMS параметры, которые Вы получили от своего GSM оператора. Для этого необходимо ввести четыре параметра.

- a) Нажмите **MENU**
- b) Нажмите **UP** или **DOWN** для выбора **MMS Set**.
- c) Нажмите **OK** для входа в подменю
- d) Здесь нужно ввести четыре параметра **URL, APN, IP** и **Port**, нажимайте **#** между вводом каждого параметра.. Нажимайте цифровые кнопки для ввода цифр, букв и символов. Нажимайте **UP (Cancel)** для удаления
- e) Нажмите **OK** для сохранения установок. Нажмите **MENU** для возврата в предыдущее меню.

Установка параметров MMS при помощи компьютера:

1. Вставьте полностью заряженные батареи.
2. Вставьте **SD-Card**.
3. Вставьте **SIM-Card**.
4. Включите камеру в **TEST** режим.
5. Новый файл '**PROFILE.INI**' создается автоматически в новой папке с именем '**MMS**' на SD-Card.
6. Отредактируйте файл '**PROFILE.INI**' на компьютере

URL: (Мах. 64 символа)

APN: (Мах. 32 символа)

IP: (Мах. 16 символов)

Port: (Мах. 6 символов)

Account and Password: (Некоторые операторы требуют имя и пароль пользователя)

Number: (Мах. 24 символа для каждого номера телефона)

Email: (Мах. 48 символов для каждого e-mail)

4.1.16 Установка режима отправки MMS (Set MMS Mode)

Выбор из трех режимов отправки MMS:

"Manual " (Ручной) работа в режиме TEST.

"Daily report" (Отчет за день)

"Instant" (Мгновенно) работают в режиме ON .

- a) Нажмите **MENU** для входа в меню установок.
 - b) Нажимайте **UP** или **DOWN** для выбора необходимого пункта.
 - c) Кнопками **LEFT** или **RIGHT** выберите значение.
 - d) Нажмите **OK** для начала выбора.
- Нажмите **MENU** для выхода из меню установок.

Если Вы выбрали "**Daily Report**", Вы должны ввести время когда камера будет передавать Вам отчет. Если Вы выбрали "**Instant**", Вы должны установить максимальное количество MMS. Это необходимо из соображений экономии. Значение может быть от 0 до 99.

4.1.17 Установка номеров телефонов и E-mail (Set Send To)

Введите номер телефона или E-mail на которые будет отправляться MMS. Пример покажет как сменить передачу с E-mail на номер телефона.

- a) Нажмите **MENU** для входа в меню установок.
- b) Нажимайте **UP** или **DOWN** для выбора необходимого пункта.
- c) Кнопками **LEFT** или **RIGHT** выберите значение.
- d) Нажмите **OK** для начала выбора. Нажмите **MENU** для выхода из меню установок.
- e) Можно ввести четыре параметра, нажимайте # для перехода между параметрами. Нажимайте цифровые кнопки для ввода цифр, букв и символов. Нажимайте **UP(Cancel)** для удаления
- f) Нажмите **OK** для сохранения установок. Нажмите **MENU** для прекращения установки и выхода.

4.1.18 Ввод пароля (Enter Password)

Если этот параметр включен **On**, то после включения камеры на экране будет появляться запрос ввода пароля. **Пароль по умолчанию 0000**. Введите пароль используя пульт ДУ. Пароль можно изменить на новый:

- a) Нажмите **MENU** для входа в меню установок
- b) Нажимайте **UP** или **DOWN** для выбора **Password**
- c) Нажимайте **LEFT** или **RIGHT** для выбора **On**.
- d) Нажмите **OK** для входа в подменю
- e) Нужно ввести три значения, разделив их #: старый пароль #новый пароль #копия нового пароля. Нажимайте цифровые кнопки для ввода цифр, букв и символов. Нажимайте **UP(Cancel)** для удаления.
- f) Нажмите **OK** для сохранения установок. Если ввод был пустой пароль останется без изменения, если ввод правильный новый пароль будет установлен . На экране появится запрос пароля при следующем включении камеры. Нажмите **MENU** для прекращения установки и выхода.

4.1.19 Сброс установок в значения по умолчанию (Reset to Default Settings)

Для сброса установок в начальные значения по умолчанию:

- a) Нажмите **MENU** для входа в меню установок.
- b) Нажимайте **UP** или **DOWN** для выбора **Reset**.
- c) Нажмите **OK** для сброса установок в начальные значения. Нажмите **MENU** для прекращения установки и выхода.

4.2 Просмотр, удаление и отправка записанных файлов.

В этом режиме фото или видео могут быть просмотрены, удалены или отправлены вручную с MMS. Это возможно только в режиме камеры **TEST**. Фото могут быть просмотрены на встроенном ЖК дисплее или внешнем ТВ мониторе подсоединенном к камере.

4.2.1 Просмотр изображений и видеороликов (Viewing Photo or Video)

- a) Включите камеру в режим **TEST**.
- b) Нажмите **OK** для просмотра последнего фото (или видео)
- c) Нажмите **RIGHT** для начала прокрутки видеоклипа на ТВ мониторе, видеоклип не прокручивается на ЖК дисплее камеры!
- d) Нажмите **RIGHT** для остановки прокрутки видеоклипа.
- e) Нажмите **UP** для перехода к следующему фото или видео или **DOWN** для перехода к предыдущему.
- f) Нажмите **OK** для возврата.

При просмотре записей, можно видеть общее количество снимков записанных на SD карте и индекс просматриваемого изображения.

4.2.2 Удаление изображений и видеороликов (Delete Photo or Video)

- a) Найдите фото или видео, которое нужно удалить (см. пункт 4.2.1)
- b) Нажмите **MENU** для входа в подменю.
- c) Нажмите **UP** или **DOWN** для выбора **Delete**. Параметр **One** будет подсвечен.
- d) Для удаления текущего изображения пропустите этот шаг. Для удаления всех записей нажимая **LEFT** или **RIGHT** выберите **All**.
- e) Нажмите **OK**. Появится запрос **No** и **Yes**. (**No** подсвечен.)
- f) Нажмите **LEFT** или **RIGHT** для выбора **Yes**.
- g) Нажмите **OK** для удаления всех записей.

Нажмите **MENU** для завершения и выхода в предыдущее меню.

Предупреждение! Удаленные файлы не восстанавливаются.

4.2.3 Передача MMS в ручном режиме (Send MMS Manually)

Функция **Send MMS** возможна только если параметр **MMS Mode** установлен в значение **Manual**.

- a) Найдите фото или видео, которое нужно передать (см. пункт 4.2.1)
- b) Нажмите **MENU** для входа в подменю.
- c) Нажмите **UP** или **DOWN** для выбора **Send Message**.
- d) Нажмите **OK** для передачи MMS.

Нажмите **MENU** для завершения и выхода в предыдущее меню.

Обратите внимание! Передается только фото, видеофайлы не могут быть переданы в MMS.

4.3 Лазерный указатель.

Нажмите * для включения лазерного указателя, камера должна быть в режиме **TEST**. Используя регулятор угла на задней крышке камеры установите наклон камеры для правильного обзора ею места наблюдения.

Внимание! Избегайте попадания лазерного указателя в глаза. Это может привести к повреждению сетчатки глаза.

4.4 Нумерация файлов.

Фото и видео записываются в папку с установленным именем. Нумерация файлов происходит добавлением единицы к последнему запомненному файлу. Например, имя последнего записаного файла **IMAG0001.JPG** или **IMAG0001.AVI** то следующий файл будет иметь имя **IMAG0002.JPG** для фото и **IMAG0002.AVI** для видео.

4.5 Обновление программного обеспечения (Firmware Upgrade)

Камера оснащена функцией автоматического обновления ПО. Оно необходимо только в случае если есть новая версия ПО. Обновляйте ПО только при наличии официально поддерживаемой версии. Не устанавливайте стороннее или не прошедшее вверку программное обеспечение.

Внимание! Продавец не несет ответственности за работу и функциональность обновленного программного обеспечения.

ПРИЛОЖЕНИЕ 1. ТЕХНИЧЕСКИЕ ХАРАКТЕРИСТИКИ

Камера	5MP Color CMOS
Линза	F/NO=3.0 FOV(Field of View)=52°
ИК-вспышка, дальность	6m or 12m
Встроенный дисплей	1.7" LCD
Карта памяти, объем	From 8 MB to 16 GB
Изображения	5MP = 2560×1920 3MP = 2048×1536
Видеоролики	640×480 (16fps) 320×240 (20fps)
Инфракрасный датчик движения (PIR)	Multi Zone
Чувствительность датчика PIR	Adjustable (High/Normal/Low)
Время срабатывания	1.2s
Масса *	0.30 kg
Температурный режим работы / хранения	-20 - +60°C / -30 - +70°C
Интервал	1 s – 60 min
Количество снимков на срабатывание	1–3
Продолжительность видеоролика	1–60 sec
Питание	8×AA or 4×AA
Ток портебления в режиме ожидания	< 0.25 mA (<6mAh/Day)
Ресурс батарей	400 video (interval=5min,video length=10s; >500 MMS (use 8*AA batteries)
Индикация разряда батарей	LED Indicator
Дисплей для просмотра записанного материала	LCD display on camera
Запись звука	Available
Монтажные приспособления	Rope/Belt/Python lock
Размеры	140 x 87 x 55 mm
Рабочая влажность	5% - 90%
Стандарты безопасности	FCC, CE, RoHS

* Значение указано без учета массы источников питания

ПРИЛОЖЕНИЕ 2. КОМПЛЕКТ ПОСТАВКИ УСТРОЙСТВА

Наименование	Количество
Камера	1 шт.
Пульт дистанционного управления	1 шт.
Кабель USB	1 шт.
Кабель для подключения ТВ	1 шт.
Ремень	1 шт.
Антенна	1 шт.
Руководство пользователя	1 шт.